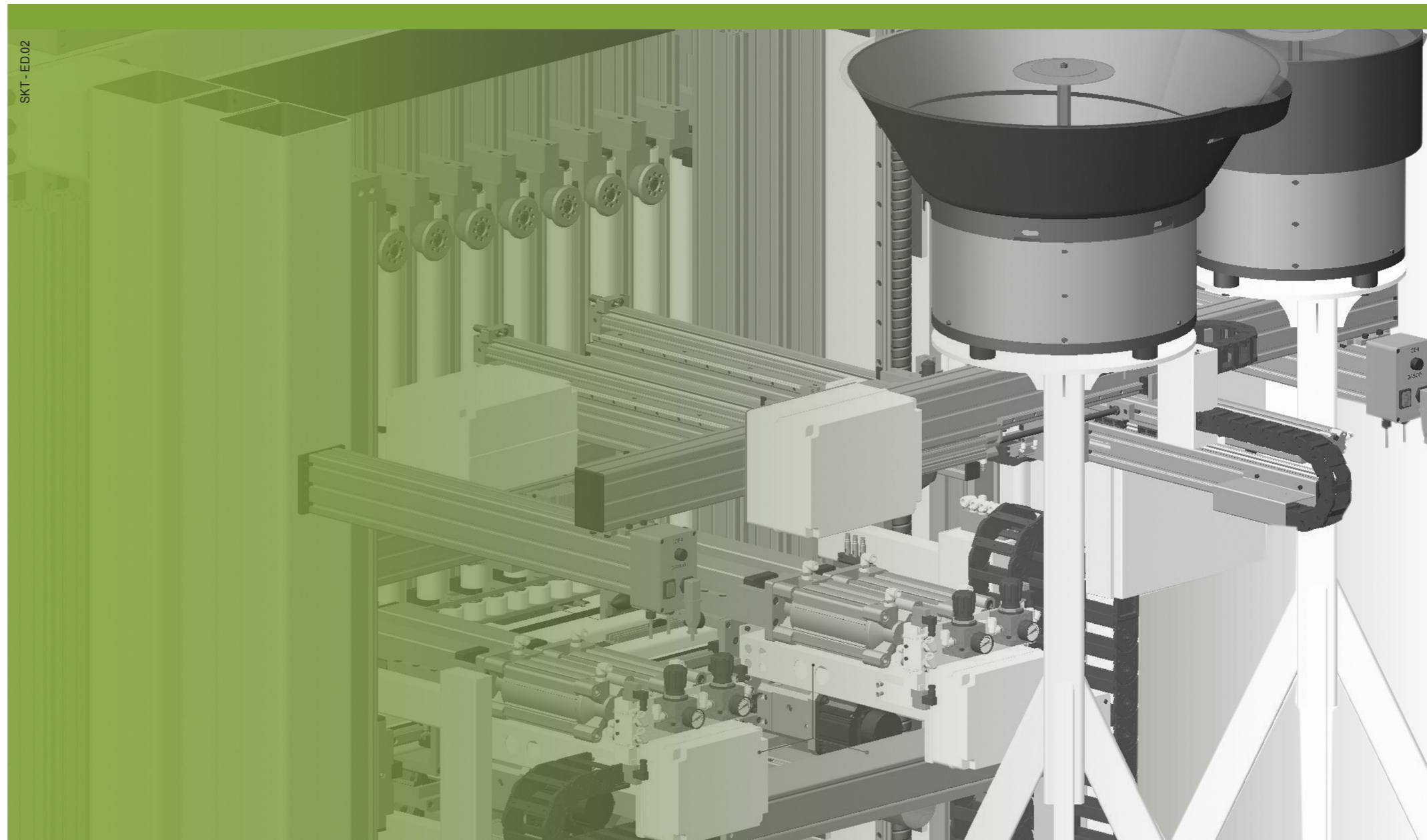


Dati tecnici/Technical data

Sistema di bloccaggio pannello <i>Panel locking system</i>	Morsa orizzontale e verticale <i>Horizontal and vertical vise/clamp</i>
Hardware	Omron
Software supervisione <i>Supervision software</i>	Stema Pegasus
Dimensioni pannelli <i>Panel dimensions</i>	Lunghezza = Illimitata <i>Length = unlimited</i> Altezza = min. 50 mm – max. 800 mm <i>Height = min. 50 mm – max. 800 mm</i> Spessore = min. 10 mm – max. 50 mm <i>Thickness = min. 10 mm – max. 50 mm</i>
Gruppi di lavorazione n.01 gruppo fisso (assi Y e Z indipendenti) n.01 gruppo mobile (assi X, Y e Z indipendenti) <i>Working groups</i> <i>n.01 fixed group</i> <i>(independent Y and Z axis)</i> <i>n.01 movable group</i> <i>(independent X, Y and Z axis)</i>	Ciascun gruppo è completo di: n.1 testa verticale 7x32 mandrini indipendenti n.1 testa 3 mandrini fissi per cerniere <i>Each group is composed of:</i> <i>n.1 vertical drilling head 7x32 independent spindles</i> <i>n.1 drilling head with 3 fixed spindles for hinges</i>
Gruppo optional di foratura <i>Optional drilling group</i>	Revolver 10 posizioni (assi Y1, Z1, C1 indipendenti) <i>Revolver with 10 positions (independent Y1, Z1, C1 axis)</i>
Gruppi optional per inserimento <i>Optional group for insertion</i>	Cerniere, basette, paracolpi, bussole, agganzi frontali cassetti, ecc. <i>Hinges, hinge-plates, bumpers, bushes, drawer front brackets, etc.</i>

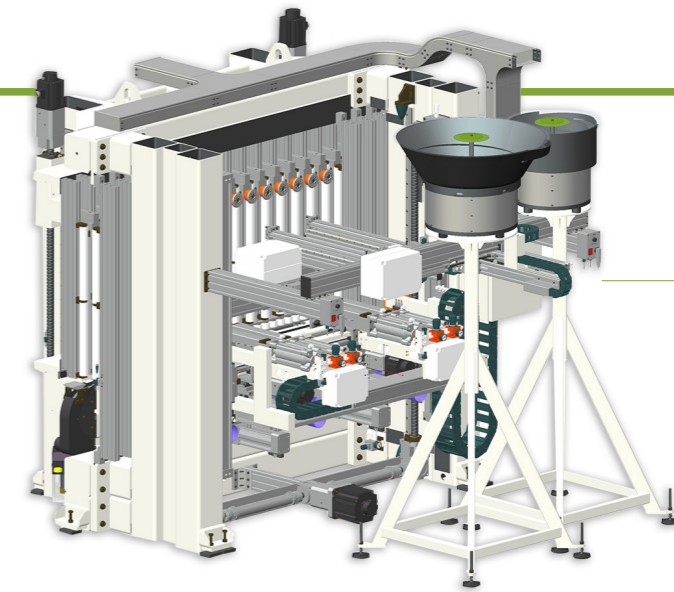
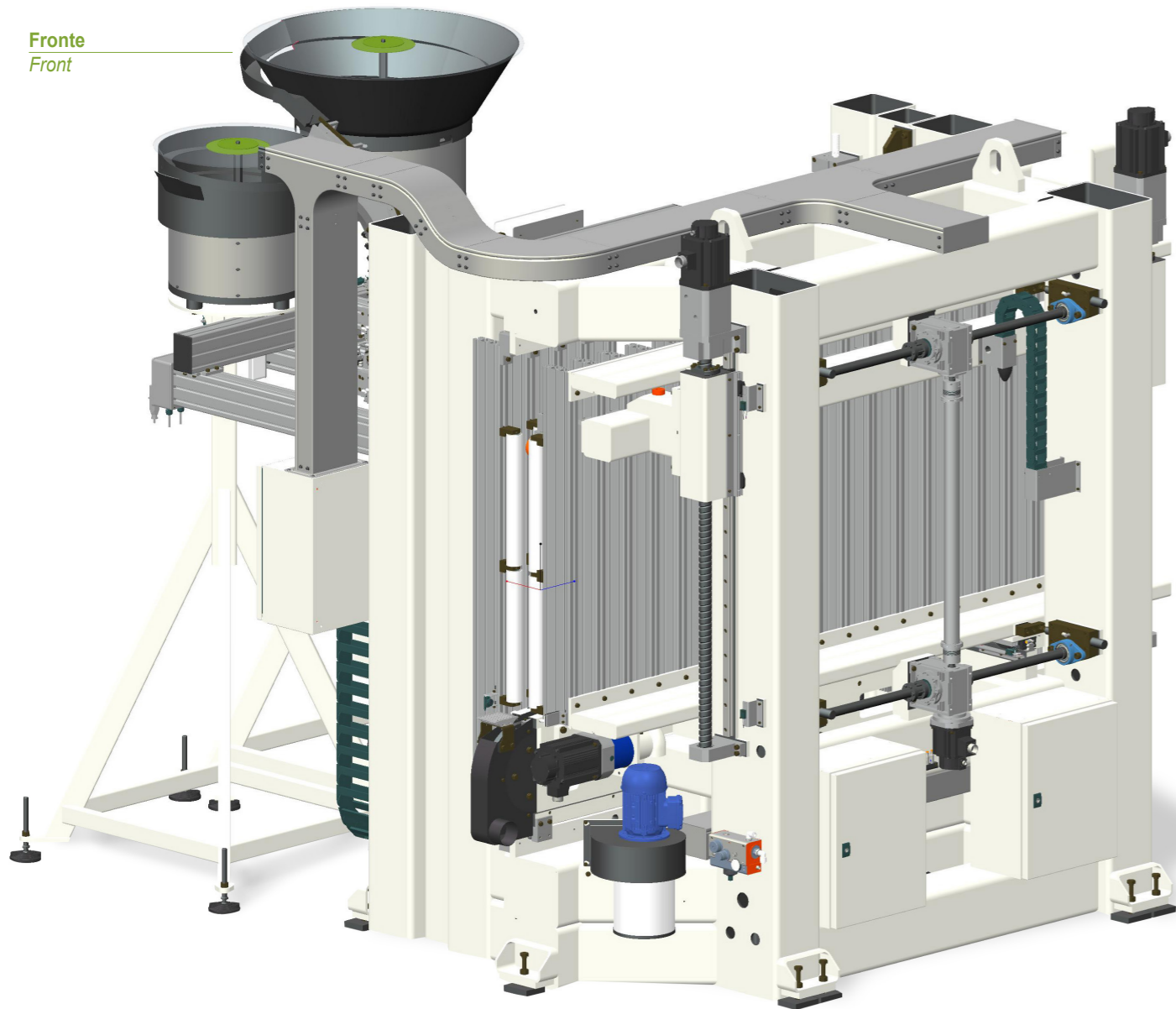


SKAT



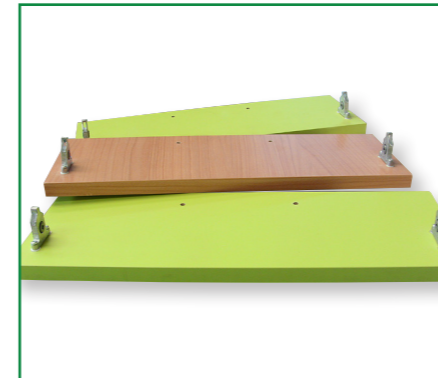
STEMA Srl
22040 BRENNNA (CO)
Via del Fontanile, 4
Tel 031.763974
www.stemasrl.eu
info@stemasrl.eu

Fronte
Front



Retro
Back

Inserimento agganci frontali cassetti
Drawer front brackets



Inserimento cerniere
Insertion of hinges

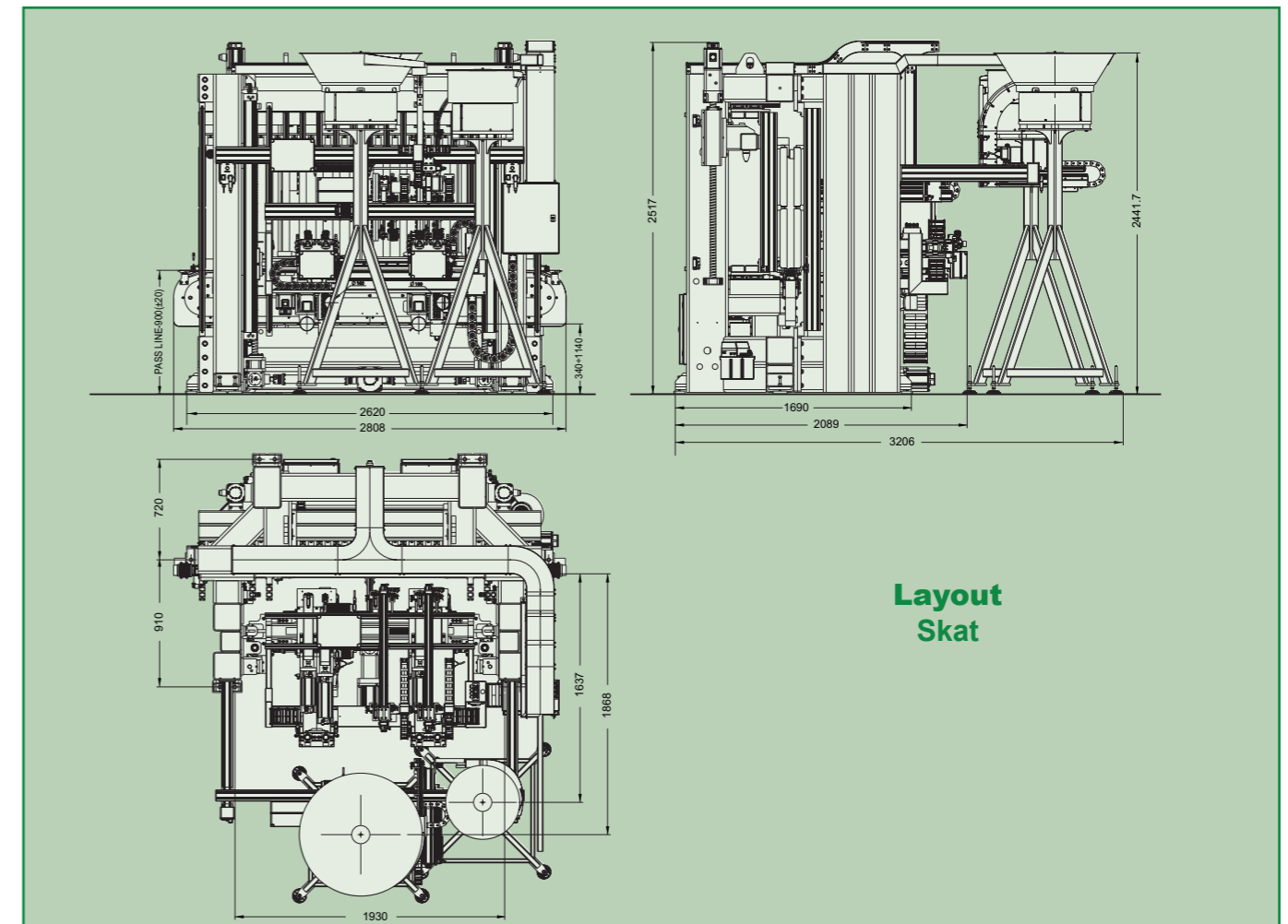


Inserimento paracolpo
Insertion of bumpers



Macchina verticale a CN con doppia colonna per montaggio gruppi fissi e mobili per foratura, fresatura, pantografatura ed inserimento ferramenta per ante e cassetti (cerniere, basette, paracolpi, bussole, agganci frontali cassetti)

Vertical NC machine with double column for assembling fixed and mobile units for drilling, milling, routing and fitting hardware for doors and drawers fronts (hinges, hinge-plates, bumpers, bushes, drawer front brackets)



Layout
Skat